

Accesorios para griferías

		Código	Medida		PVP €
4744 Atomizador flexible con terminal recto, en latón cromado.		474400	22/1 H	10	• 4,40
4731 Atomizador con aireador cromado, tubo metálico. Conexión 22/1 H.		473100	22/1 H	10	• 10,50
4743 Atomizador con aireador, en latón cromado. Conexión 22/1 H.		474300	22/1 H	10	• 11,70
4602 Aireador en latón cromado con regulador de caudal. 6 litros por minuto. Conexión 22/1 H.		460222	22/1 H	10	• 2,90
4603 Aireador en latón cromado con suministro constante de flujo, 6 litros por minuto. Conexión 24/1 M.		460322	24/1 M	10	• 2,60
4605 Racor 1/2 M-H en latón cromado con suministro constante de flujo, 6 litros por minuto.		460515	1/2" M-H	10	• 5,40
1025 Recambio filtro inox con junta para aireador grifo.		102520	3/4"	100	• 0,54

NOTA: Pedidos inferiores a las unidades/caja indicadas, recargo 10%.

Válvulas para lavadora

		Código	Medida	⇒	PVP €
<p>VÁLVULA DE SEGURIDAD PARA LAVADORA El sistema de cierre hidráulico de la válvula, evita que se produzca el fenómeno del autosifonado, impidiendo el vaciado completo del depósito de la lavadora o lavavajillas, evitando posibles averías a la bomba.</p>		3520GZ	32 mm	100	4,10
<p>GRUPO MULTIFUNCIÓN Conexión a cisterna WC y a lavadora u otro servicio. Con filtro, válvula antirretorno, embellecedor cromado y junta de teflon.</p>	 <p>3/8" 1/2" 3/4"</p>	710103	1/2" M × 3/4" M	10	• 18,70
<p>LLAVE PARA LAVADORA A esfera, con volante, embellecedor cromado y manecilla. Con válvula de retención y roseta cubretubo.</p>		292101	1/2" M × 3/4" M	25/100	• 4,50

Válvulas a escuadra y conexiones flexibles

		Código	Medida	⇒	PVP €
<p>LLAVE A ESCUADRA Con volante y roseta cubretubo.</p>		651401	3/8" M × 3/8" M	10	• 2,16
		650400	1/2" M × 1/2" M	10	• 3,40
<p>LATIGUILLOS LUXOR Para instalaciones sanitarias e hidráulicas. Revestimiento en trenzado de acero Inox. AISI 304. Cobertura del trenzado 99% de la longitud total de la conexión flexible. Racores de conexión en latón niquelado. Tubo de goma interno en EPDM según norma. Presión máxima de ejercicio 10 bar. Temperatura máxima de trabajo 90°C.</p>				Long. mm	
		151920	1/2" M × 1/2" H	200	• 3,40
		153120	3/8" H × 3/8" H	200	• 3,00
		153130	3/8" H × 3/8" H	300	• 3,40
		153230	3/8" H × 1/2" H	300	• 3,04

Cisternas de descarga

CISTERNA ALTA

Cisterna de descarga, fabricada en PVC rígido blanco.
Para su instalación en posición alta para WC y baño turco.
Kit de fijación incluido.

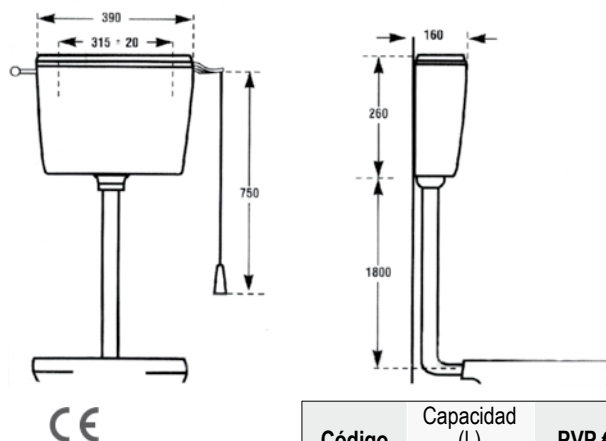
Dimensiones:

Ancho: 390 mm

Alto: 260 mm

Fondo: 160 mm

Peso: 1,5 Kg



Código	Capacidad (l.)	PVP €
476690	9 lts.	• 33,00

CISTERNA ALTA

Cisterna de descarga en PVC.



CISTERNA BAJA

Cisterna de descarga, fabricada en PVC rígido blanco.
Para su instalación en posición baja tipo mochila fijada sobre el WC.
Kit de fijación incluido. Revestimiento interno aislante anticóndensación. Pulsador economizador de agua.

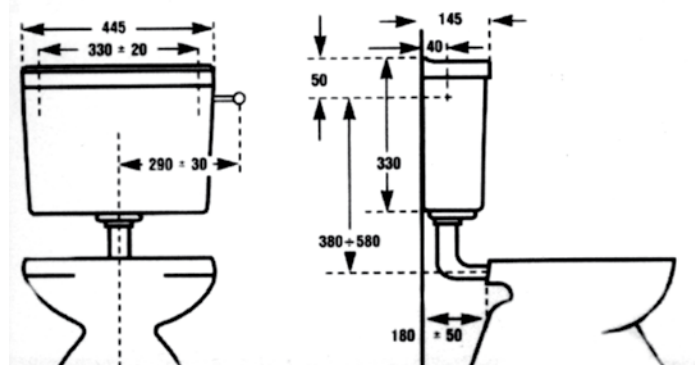
Dimensiones:

Ancho 445 mm

Alto 330 mm

Fondo 145 mm

Peso 3 Kg



Código	Capacidad (l.)	PVP €
476691	6-9 lts.	• 67,00

CISTERNA BAJA

Cisterna de descarga en PVC.



JOLLY

Abrazadera universal con centro rígido para tazas de WC.
Ø 47/60 mm, acoplable a tubos Ø 30/32 mm.



Código	Diám./long. (mm.)	PVP €
190100	30/32	• 0,68